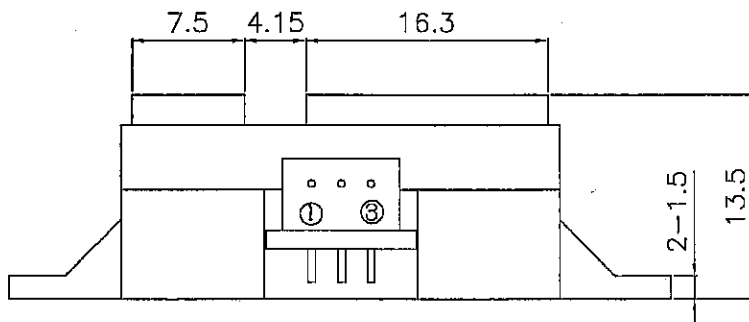
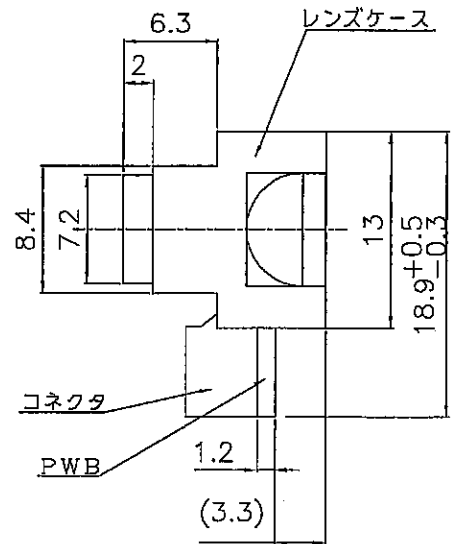
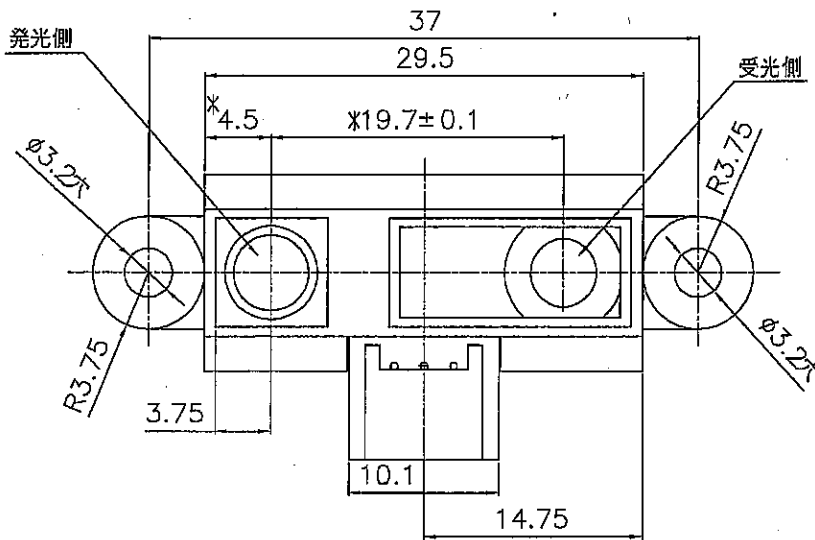


(捺印部)

捺印部詳細 (例)

SHARP
2D120X F 4 9
機種名

生産月 (1~9, X, Y, Z)
生産年 (西暦の下1桁)



コネクタ端子名

| 端子名 | 端子名 |
|-----|-----------------|
| ① | V _o |
| ② | GND |
| ③ | V _{cc} |

JST CONNECTOR

コネクタ: 日本圧着端子製
S3B-PHコネクタ

主要部品材質

レンズ部: アクリル (可視光カット樹脂)
ケース部: カーボン入りABS (導電性樹脂)
PWB: 紙フェノール

- 注1. *印寸法は、レンズセンター位置寸法とする。
注2. 指示無き寸法公差は、±0.3mmとする。
注3. 括弧付き寸法は、参考値とする。

(尺度: 2/1) (単位: mm)

| | |
|----|------------------|
| 名称 | GP2D120XJ00F 外形図 |
| 図番 | SOE004401 |

